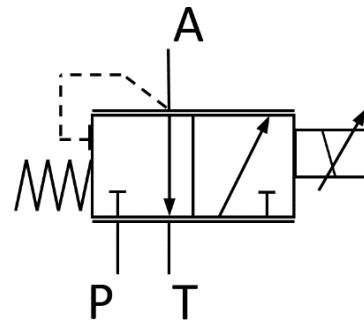
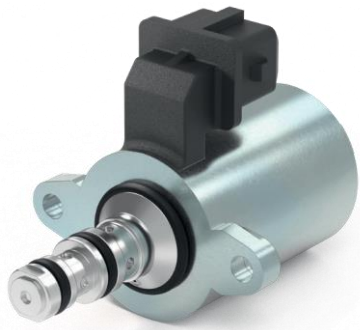


比例压力控制阀 – PPCV 2.5

直动式控制



技术数据

液压数据

最大供油压力	60 bar
最大背压	25 bar
最大工作压力	18 bar
滞环	< 3 %
泄漏量 (with HLP46 @50°C)	< 0,05 l/min (通电 & 断电)
温度范围	-20 °C to +120 °C
油液	
工作介质	矿物油参照 DIN 51524
油液污染度	最小过滤: 20/18/15 参照 ISO 4406

电气数据

电压 (DC)	12 V
最大控制电流	1650 mA
线圈电阻	4,0 Ω ± 5 % (@ 20 °C)
控制形式	电流控制 PWM 100 – 175 Hz
连接器	AMP Junior Timer (IP65) 安普插头 Deutsch (德驰) DT04-2P
防护等级	IP65/IP69
响应时间	$T_{on} < 50 \text{ ms}$ (0–90 %) $T_{off} < 50 \text{ ms}$ (100–10 %)

应用

农业机械, 工程机械, 林业机械, 物料搬运

- 先导式换向滑阀
- 液压变排量泵

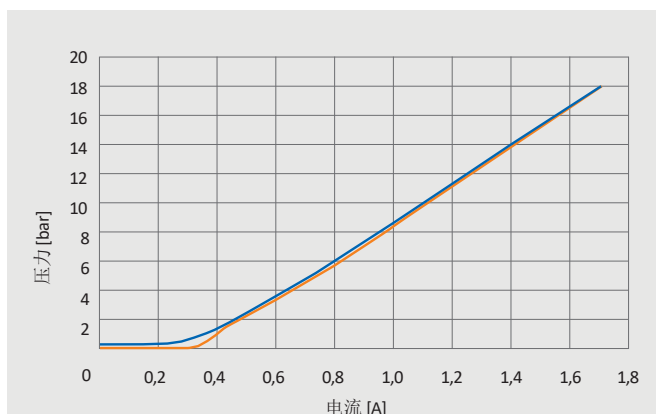
客户获益

- 响应迅速
- 高效
- 即插即用
- 重复性好

特点

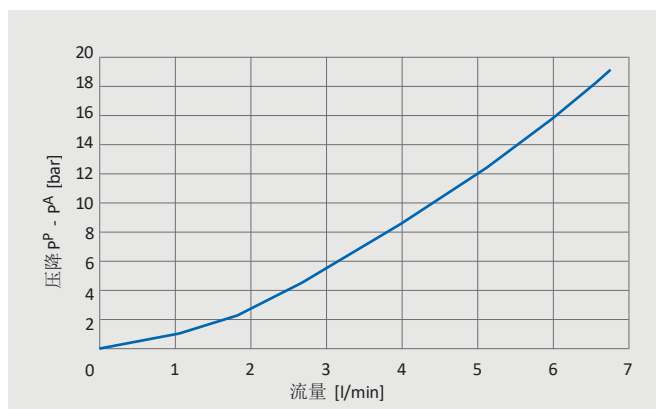
- 更多性能要求可按需匹配
- 可选装滤网 (P口)

压力 - 电流特性曲线 (PWM=105 Hz)



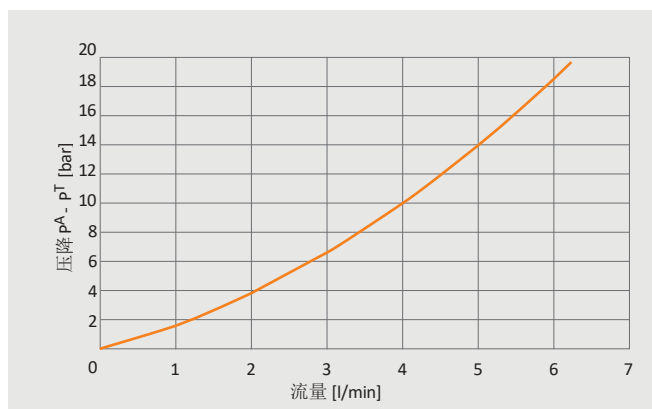
压降

(P → A)

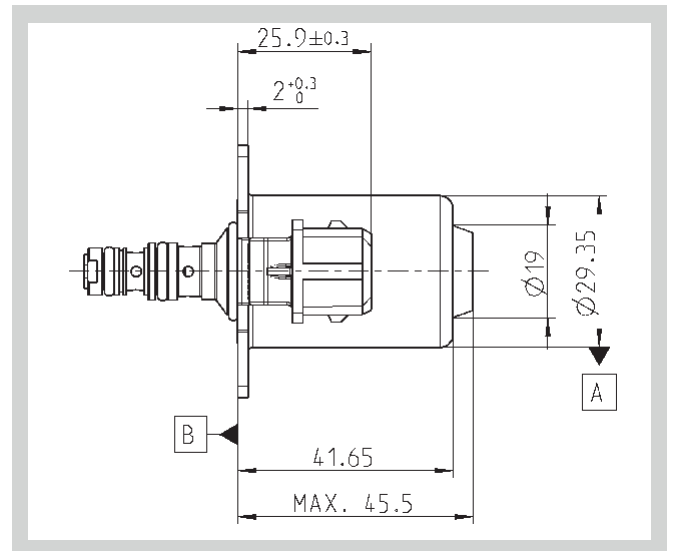
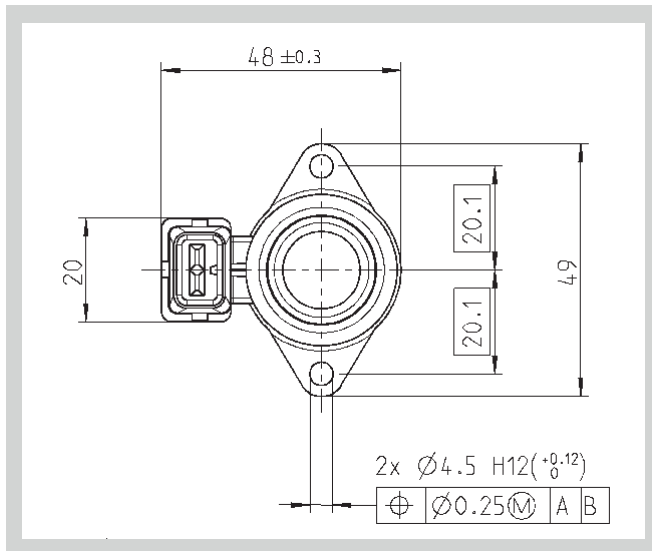


压降

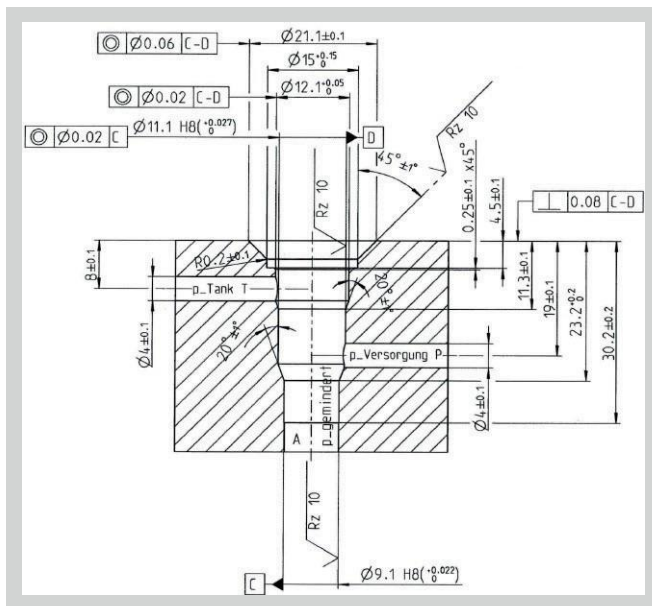
(A → T)



尺寸* 安普插头 [mm]



阀孔 [mm]



* 可根据客户要求提供德驰Deutsch插头连接器的尺寸

需要更详细信息?

ETO GRUPPE TECHNOLOGIES GmbH
 Hardtring 8, 78333 Stockach, Germany
 电话: +49 7771 809-0
 邮箱: info@etogruppe.com

免责声明

目前提供的信息基于当前知识, 仅向客户提供不具法律约束力的信息。与此信息相关的任何责任均被排除在外。