

MAGNETOSHAPE® - 挡停器, 电动, 带缓冲 (至 4,8 kg)

型号 VEG4,8-TS1



技术参数

MAGNETOSHAPE® - 电动挡停器

工作温度	0 °C 至 +40 °C
电压	24 V
最大电流	4,0 A
持续功率	9 W
插头	DIN EN 175301-803

应用

- 适用于TS1 以及兼容的传送系统

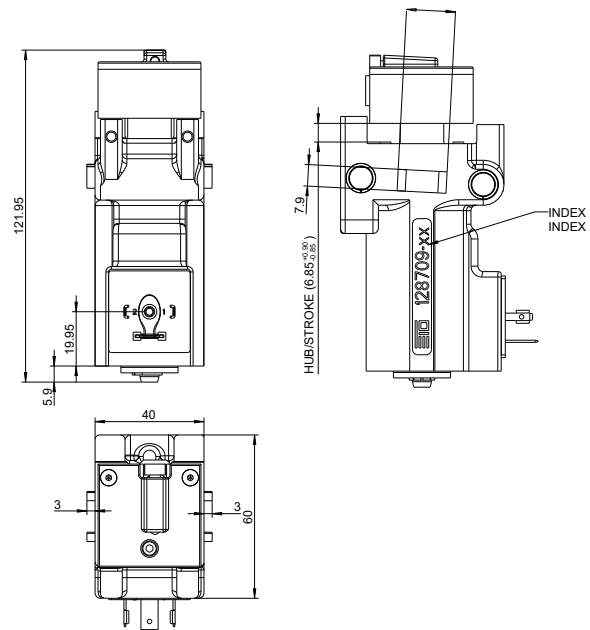
特点/性能

- 可在两侧安装托盘位置传感器
- 有用于SH-Quick支架的孔
- 安装于8毫米的凹槽中
- 和气动挡停器一样·用缩减功率电缆可以即时控制, 否则最大仅增加10%的接通时间
- 更多要求请联系我们

客户效益

- 全球首款带电磁形状记忆合金的挡停器 (MAGNETOSHAPE®)
- 缩减功率电缆带来的高能效
- 极其紧凑的设计
- 安装空间与无缓冲挡停器相同, 易于与同一重量级别的托盘替换

尺寸



托盘重量

最大托盘重量 (kg)	最大拥堵负荷 (kg)	传送速度 (m/min)	工作周期时间* (Sec.)
4,8	10	6	5
2,5	7,5	9	5
1,5	5	12	5
1,0	3	15	5
0,8	3	18	5

* 当拥堵负荷小于3 kg时工作周期时间可能会相应减少。
为了达到上表中给出的数据，必须使用缩减功率电缆。允许的托盘重量于摩擦力有关。

挡停器-配件

- 缩减功率电缆, 长度3 m, 型号LRK3
- 缩减功率电缆, 长度10 m, 型号LRK10
- 带开关插头, 型号LRS

详细信息请联系?

ETO GRUPPE TECHNOLOGIES GmbH
Hardtring 8, 78333 Stockach, 德国
电话: +49 7771 809-0
info@etogruppe.com

MAGNETOSHAPE®- 挡停器, 电动, 带缓冲 (至 4,8 kg)

型号 VEG4,8-TS2+



技术参数

MAGNETOSHAPE® - 电动挡停器

工作温度	0 °C 至 +40 °C
电压	24 V
最大电流	4,0 A
持续功率	9 W
插头	DIN EN 175301-803

应用

- 适用于TS2+ 以及兼容的传送系统

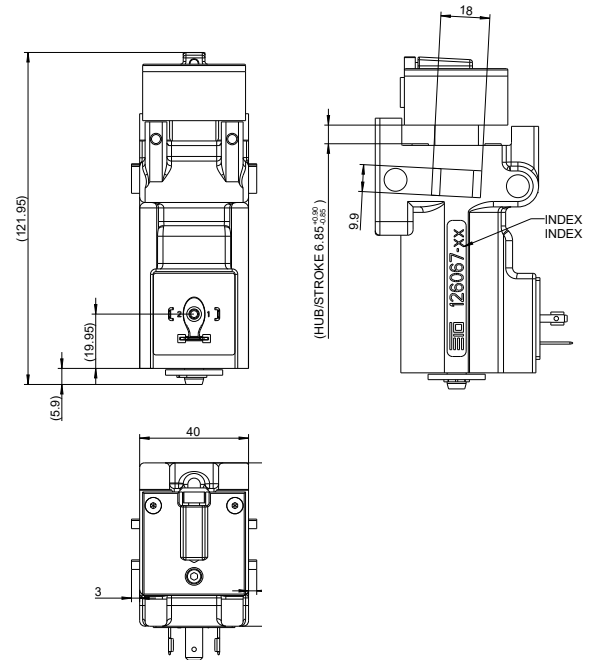
特点/性能

- 可在两侧安装托盘位置传感器
- 有用于SH-Quick支架的孔
- 安装于10毫米的凹槽中
- 和气动挡停器一样·用缩减功率电缆可以即时控制, 否则最大仅增加10%的接通时间
- 更多要求请联系我们

客户效益

- 全球首款带电磁形状记忆合金的挡停器 (MAGNETOSHAPE®)
- 缩减功率电缆带来的高能效
- 极其紧凑的设计
- 安装空间与无缓冲挡停器相同, 易于与同一重量级别的托盘替换

尺寸



托盘重量

最大托盘重量 (kg)	最大拥堵负荷 (kg)	传送速度 (m/min)	工作周期时间* (Sec.)
4,8	10	6	5
2,5	7,5	9	5
1,5	5	12	5
1,0	3	15	5
0,8	3	18	5

* 当拥堵负荷小于3 kg时工作周期时间可能会相应减少。
为了达到上表中给出的数据，必须使用缩减功率电缆。允许的托盘重量于摩擦力有关。

挡停器-配件

- 缩减功率电缆, 长度3 m, 型号LRK3
- 缩减功率电缆, 长度10 m, 型号LRK10
- 带开关插头, 型号LRS

详细信息请联系?

ETO GRUPPE TECHNOLOGIES GmbH
Hardtring 8, 78333 Stockach, 德国
电话: +49 7771 809-0
info@etogruppe.com

挡停器

挡停器, 电动, 不带缓冲(至 8 kg)

型号 VEU8-TS1



应用

- 适用于TS1 以及兼容的传送系统

特点/性能

- 可在两侧安装托盘位置传感器
- 有用于SH-Quick支架的孔
- 安装于8毫米的凹槽中
- 和气动挡停器一样·用缩减功率电缆可以即时控制, 否则最大仅增加10%的接通时间
- 更多要求请联系我们

客户效益

- 缩减功率电缆带来的高能效
- 由于相同的安装尺寸·易于与带缓冲的MAGNETOSHAP®-停止器 VEG4,8-TS1 替换(请注意最大允许托盘重量)
- 极其紧凑的设计
- 由于设计紧凑·与所有常见的气动停止器兼容

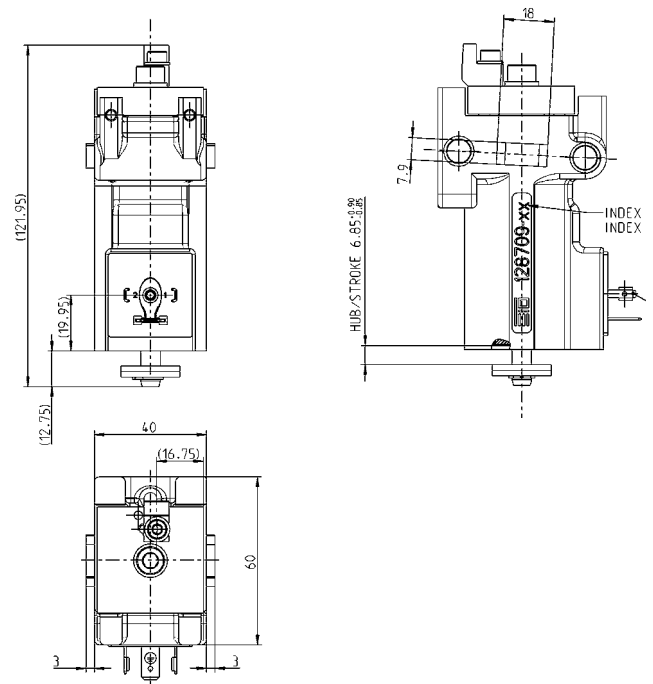
技术参数

不带缓冲的电动挡停器

工作温度	-40 °C 至 +40 °C *
电压	24 V
最大电流	4,0 A
持续功率	9 W
插头	DIN EN 175301-803

* 在干燥空气中

尺寸



托盘重量

最大托盘重量 (kg)	最大拥堵负荷 (kg)	传送速度 (m/min)	工作周期时间* (Sec.)
8	25	6	5
5	25	9	5
3,5	20	12	5
3	15	15	5
2,5	15	18	5

* 当拥堵负荷小于3 kg时工作周期时间可能会相应减少。
为了达到上表中给出的数据，必须使用缩减功率电缆。允许的托盘重量于摩擦力有关。

挡停器-配件

- 缩减功率电缆, 长度3 m, 型号LRK3
- 缩减功率电缆, 长度10 m, 型号LRK10
- 带开关插头, 型号LRS

详细信息请联系?

ETO GRUPPE TECHNOLOGIES GmbH
Hardtring 8, 78333 Stockach, 德国
电话: +49 7771 809-0
info@etogruppe.com

挡停器, 电动, 不带缓冲 (至 8 kg)

型号 VEU8-TS2+



技术参数

不带缓冲的电动挡停器

工作温度	-40 °C 至 +40 °C *
电压	24 V
最大电流	4,3 A
持续功率	9 W
插头	DIN EN 175301-803

* 在干燥空气中

应用

- 适用于TS2+ 以及兼容的输送机系统

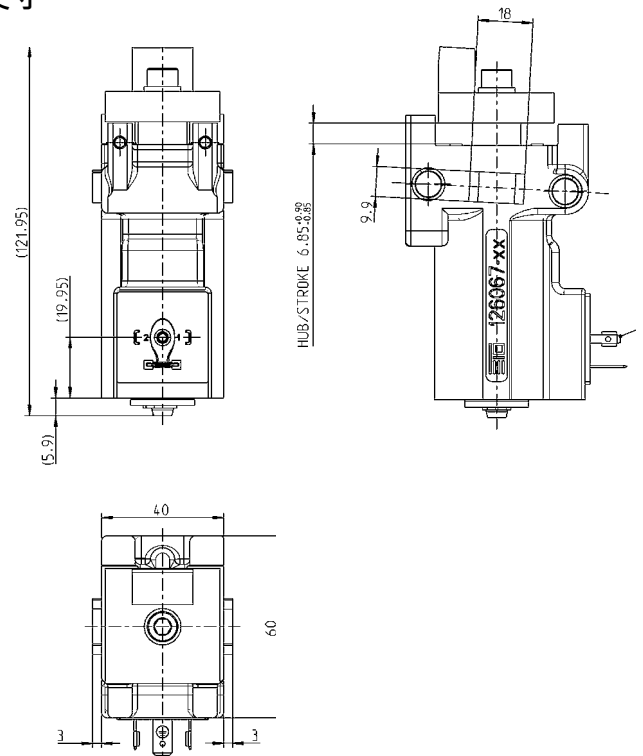
特点/性能

- 有用于传感器支架的孔, 可在两侧安装托盘位置传感器
- 安装于10毫米的凹槽中
- 和气动挡停器一样, 用缩减功率电缆可以即时控制, 否则最大仅增加10%的接通时间
- 更多要求请联系我们

客户效益

- 缩减功率电缆带来的高能效
- 由于相同的安装尺寸, 易于与带缓冲的 MAGNETOSHAPE®-停止器 VEG4,8-TS2+ 替换 (请注意最大允许托盘重量)
- 极其紧凑的设计
- 由于设计紧凑, 与所有常见的气动停止器兼容

尺寸



托盘重量

最大托盘重量 (kg)	最大拥堵负荷 (kg)	传送速度 (m/min)	工作周期时间* (Sec.)
8	25	6	5
5	25	9	5
3,5	20	12	5
3	15	15	5
2,5	15	18	5

* 当拥堵负荷小于3 kg时工作周期时间可能会相应减少。
为了达到上表中给出的数据，必须使用缩减功率电缆。允许的托盘重量于摩擦力有关。

挡停器-配件

- 缩减功率电缆, 长度3 m, 型号LRK3
- 缩减功率电缆, 长度10 m, 型号LRK10
- 带开关插头, 型号LRS

详细信息请联系?

ETO GRUPPE TECHNOLOGIES GmbH
Hardtring 8, 78333 Stockach, 德国
电话: +49 7771 809-0
info@etogruppe.com

挡停器, 电动, 不带缓冲(至 30 kg)

型号 VEU30-TS2+



应用

- 适用于博世TS2+ 以及兼容的输送

特点/性能

- 有用于传感器支架的孔, 可在两侧安装托盘位置传感器
- 安装于10毫米的凹槽中
- 和气动挡停器一样·用缩减功率电缆可以即时控制, 否则最大仅增加10%的接通时间
- 更多要求请联系我们

客户效益

- 使用缩减功率电缆带来的高能效
- 由于相同的安装尺寸·易于与带缓冲的 MAGNETOSHAPE®-停止器 VEG4,8-TS2+ 替换(请注意最大允许托盘重量)
- 极其紧凑的设计
- 由于设计紧凑·与所有常见的气动停止器兼容

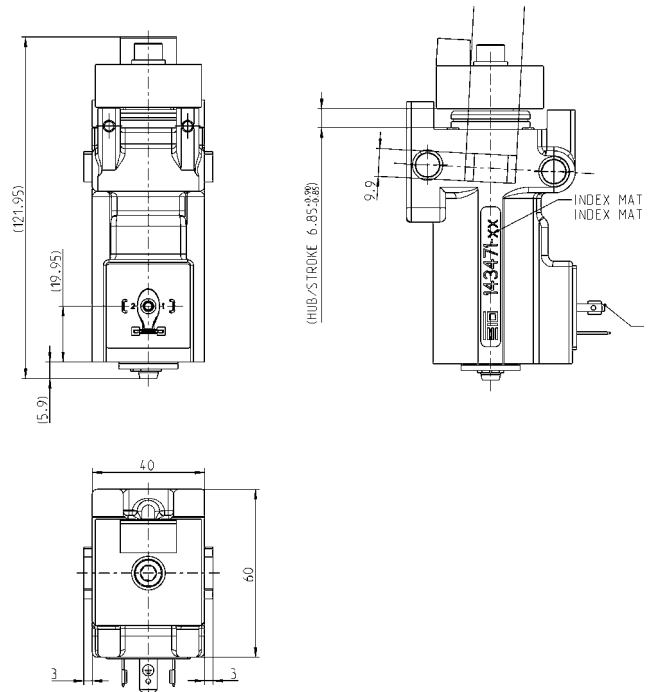
技术参数

不带缓冲的电动挡停器

工作温度	-40 °C 至 +40 °C *
电压	24 V
最大电流	4,3 A
持续功率	9 W
插头	DIN EN 175301-803

* 在干燥空气中

尺寸



托盘重量

最大托盘重量 (kg)	最大拥堵负荷 (kg)	传送速度 (m/min)	工作周期时间* (Sec.)
30	45	6	5
22	45	9	5
15	45	12	5
13	40	15	5
11	33	18	5

* 当拥堵负荷小于3 kg时工作周期时间可能会相应减少。
为了达到上表中给出的数据，必须使用缩减功率电缆。允许的托盘重量于摩擦力有关。

挡停器-配件

- 缩减功率电缆, 长度3 m, 型号LRK3
- 缩减功率电缆, 长度10 m, 型号LRK10
- 带开关插头, 型号LRS

详细信息请联系?

ETO GRUPPE TECHNOLOGIES GmbH
Hardtring 8, 78333 Stockach, 德国
电话: +49 7771 809-0
info@etogruppe.com

缩减功率插头适用于带缓冲及不带缓冲的挡停器

型号LRS



应用

- 可用于所有艾通停止器
- 三相电缆接口

特点/性能

- 根据电缆长度及托盘重量:
- - 电缆横截面= 0,75 mm² 对于VEU8-TS1, VEU8-TS2+, VEG4,8-TS1和 VEG4,8-TS2+
- - 电缆横截面= 1,5 mm²
- > 8 kg 当 6 m/min 对于VEU8-TS2+ 和VEG4,8-TS2+
- 电感负载熔断保护
- 引脚分配 (参见连线图)
- 电子开关— 不需要光电耦合器
- 绿色LED指示灯常亮: 24 V电压已接通; 黄色LED指示灯常亮: 挡停器 激活; 黄色LED灯闪烁: 错误

客户效益

- 缩减功率电缆带来的高能效
- 最小化的装配和调试工作量
- 用于直连到电源和PLC

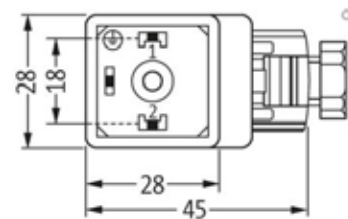
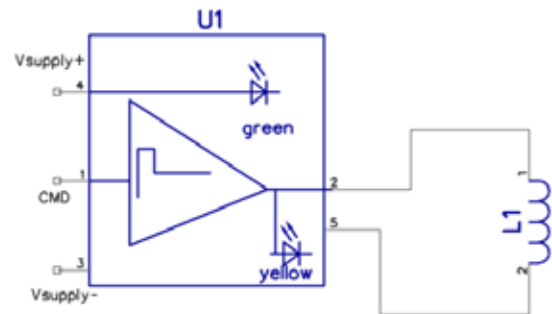
技术参数

缩减功率插头

工作温度	-40 °C 至 50 °C
最大电流	4,5 A
持续功率	9 W
端子 1	24 V
端子 2	0 V
端子 3	SPS-Signal

尺寸及接线图

接通24V挡停器升起
接通 0 V 挡停器降低



Height: 41 mm



匹配的挡停器和配件

- 带缓冲的挡停器, 型号 VEG4,8-TS1
- 带缓冲的挡停器, 型号 VEG4,8-TS2+
- 不带缓冲的挡停器, 型号 VEU8-TS1
- 不带缓冲的挡停器, 型号 VEU8-TS2+
- 不带缓冲的挡停器, 型号 VEU30-TS2+

详细信息请联系?

ETO GRUPPE TECHNOLOGIES GmbH

Hardtring 8, 78333 Stockach, 德国

电话: +49 7771 809-0

info@etogruppe.com

用于有缓冲和无缓冲挡停器的缩减功率电缆 (3 m)

型号 LRK3



技术参数

缩减功率电缆 3 m

工作温度	-40 °C 至 50 °C
电压	24 V
最大电流	4,5 A
持续功率	8 W
插头	DIN 43650 Typ A

应用

- 适用于所有艾通挡停器

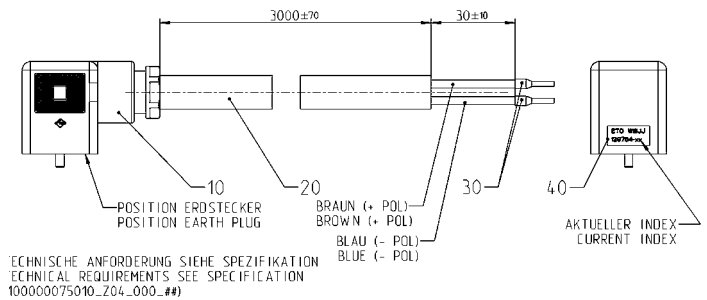
特点/性能

- 功率降低约93%· 以此减少了挡停器的磨损并降低了噪音
- 电感负载熔断保护
- 更多要求请联系我们

客户效益

- 缩减功率电缆带来的高能效
- 开关功能必须使用光电耦合器(不在包装里的配件中)

尺寸



匹配的挡停器和配件

- 带缓冲的挡停器, 型号 VEG4,8-TS1
- 带缓冲的挡停器, 型号 VEG4,8-TS2+
- 不带缓冲的挡停器, 型号 VEU8-TS1
- 不带缓冲的挡停器, 型号 VEU8-TS2+
- 不带缓冲的挡停器, 型号 VEU30-TS2+

详细信息请联系?

ETO GRUPPE TECHNOLOGIES GmbH

Hardtring 8, 78333 Stockach, 德国

电话: +49 7771 809-0

info@etogruppe.com

用于有缓冲和无缓冲挡停器的缩减功率电缆 (10 m)

型号 LRK10



技术参数

缩减功率电缆 10 m

工作温度	-40 °C 至 50 °C
电压	24 V
最大电流	4,5 A
持续功率	8 W
插头	DIN 43650 Typ A

应用

- 适用于所有艾通挡停器

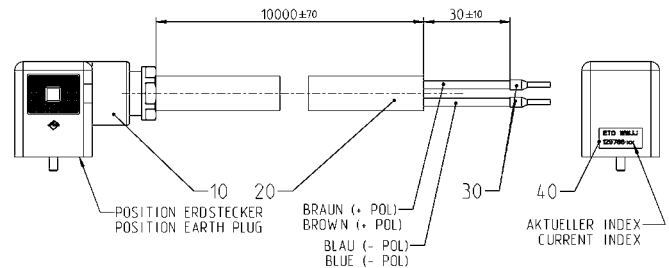
特点/性能

- 功率降低约93%· 以此减少了挡停器的磨损并降低了噪音
- 电感负载熔断保护
- 更多要求请联系我们

客户效益

- 缩减功率电缆带来的高能效
- 开关功能必须使用光电耦合器(不在包装里的配件中)

尺寸



匹配的挡停器和配件

- 带缓冲的挡停器, 型号 VEG4,8-TS1
- 带缓冲的挡停器, 型号 VEG4,8-TS2+
- 不带缓冲的挡停器, 型号 VEU8-TS1
- 不带缓冲的挡停器, 型号 VEU8-TS2+
- 不带缓冲的挡停器, 型号 VEU30-TS2+

详细信息请联系?

ETO GRUPPE TECHNOLOGIES GmbH

Hardtring 8, 78333 Stockach, 德国

电话: +49 7771 809-0

info@etogruppe.com