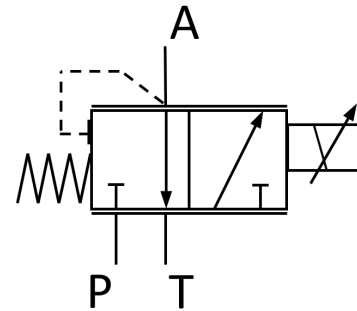
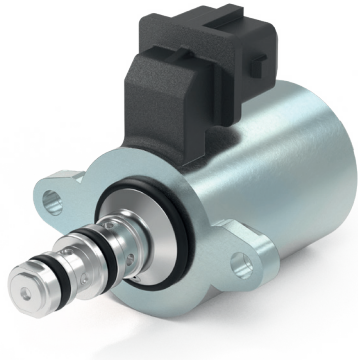


Proportional-Druckregelventil – PPCV 2.5

Direkt gesteuert



Technische Daten

Hydraulische Daten

Max. Pumpendruck	60 bar
Max. Tankdruck	25 bar
Max. Arbeitsdruck	18 bar
Hysterese	< 3 %
Leckage (mit HLP46 @50°C)	< 0,05 l/min (bestromt & unbestromt)
Öltemperatur	-20 °C bis +120 °C
Betriebsmedium	Mineralöl nach DIN 51524
Verschmutzungsgrad	Mindestfiltration: 20/18/15 lt. ISO 4406

Elektrische Daten

Spannung (DC)	12 V
Max. Stromstärke	1650 mA
Widerstand	4,0 Ω ± 5 % (@ 20 °C)
Art der Steuerung	Stromregelung PWM 100 – 175 Hz
Stecker	AMP Junior Timer (IP65) Deutsch DT04-2P
Schutzklasse	IP65/IP69
Schaltzeit	$T_{on} < 50 \text{ ms}$ (0 - 90 %) $T_{off} < 50 \text{ ms}$ (100 - 10 %)

Applikationen

Land-, Bau-, Forstmaschinen, Materialtransport

- Vorgesteuerte Wegeschieberventile
- Elektro-hydraulische Verstellpumpen

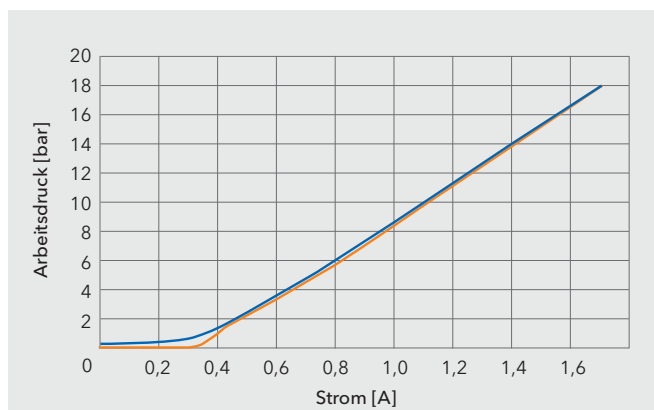
Kundenvorteile

- Feinfühlig & agiler Betrieb
- Hohe Energie-Effizienz
- Plug & Play-fähig
- Hohe Reproduzierbarkeit

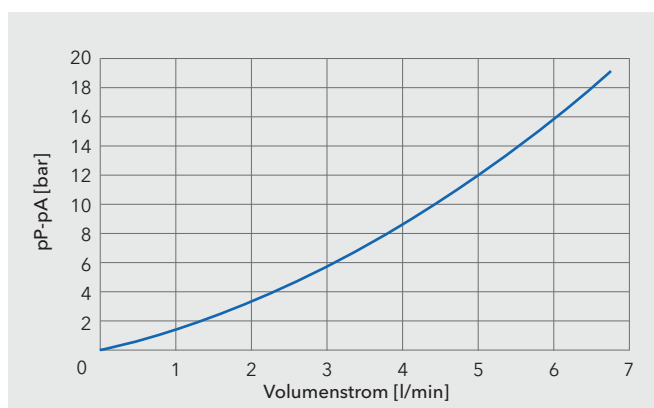
Merkmale

- Kundenindividuelle Leistungskennlinie
- Individualisierbarer elektrischer Anschluss
- Optionales Sieb im Pumpenanschluss gegen Verschmutzung

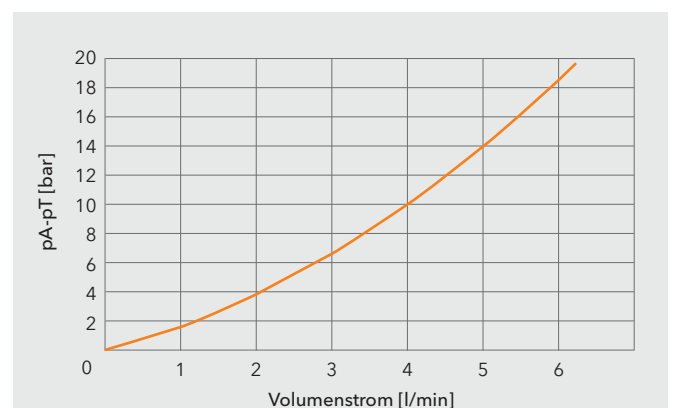
Arbeitsdruck über Strom (PWM=105 Hz)



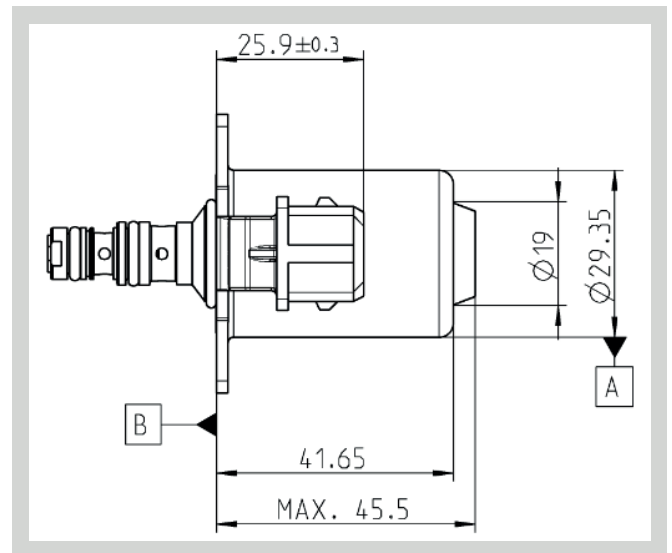
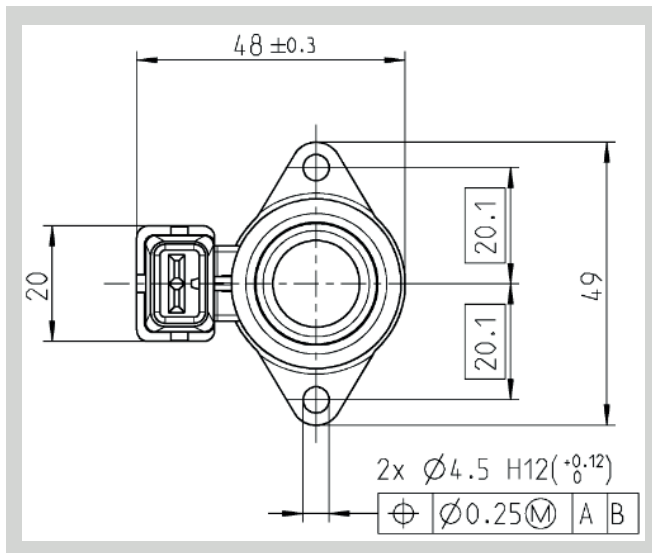
Druckabfall Pumpen- nach Steueranschluss (P→A)



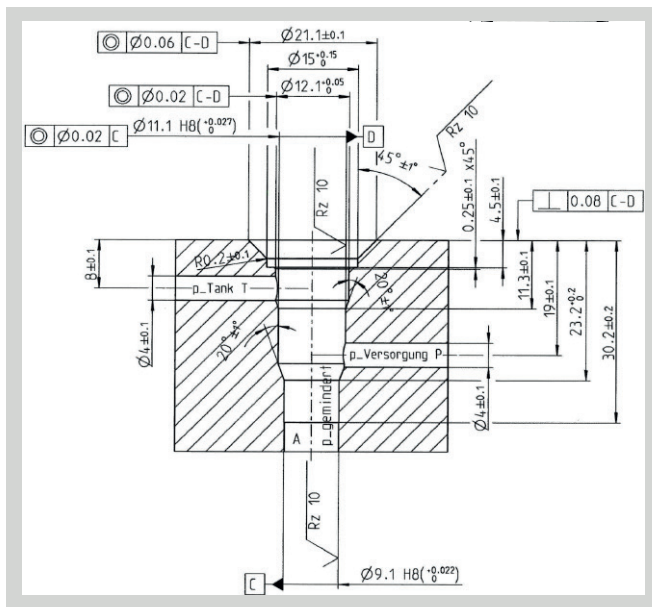
Druckabfall Steuer- nach Tankanschluss (A→T)



Abmessungen* mit AMP Jr. [mm]



Kavität [mm]



* Abmessungen für Anschlussdrähte & Deutsch-Stecker auf Anfrage

Detailed information required?

ETO GRUPPE TECHNOLOGIES GmbH
 Hardtring 8, 78333 Stockach, Deutschland
 Tel: +49 7771 809-0
 info@etogruppe.com

Haftungsausschluss

Die dargestellten Informationen basieren auf dem aktuellen Wissensstand und dienen lediglich der unverbindlichen Information des Kunden. Jegliche Haftung im Zusammenhang mit diesen Informationen ist ausgeschlossen.