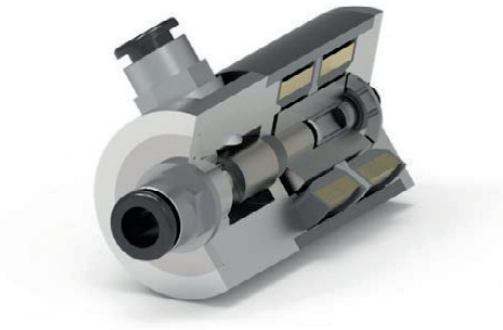


## MAGNETOSHAPE® Multistabiles Ventil



### Applikationen

- Energieeffiziente Gasflussregelung
- Regelung von Flüssigkeitsströmungen

### Merkmale

- Extrem niedriger Energieverbrauch bei stationären Fluid-Strömungen
- Optional mit integrierter Regelung
- Sehr kompakte Inline-Bauweise möglich
- Leicht an spezifische Kundenanforderungen anzupassen

### Technische Daten

#### MAGNETOSHAPE® Multistabiles Ventil (Technologie-Demonstrator)

|                                |                            |
|--------------------------------|----------------------------|
| Größe                          | Ø 37 mm × 77 mm            |
| Betriebsdruckbereich           | Bis zu 4 bar               |
| Düsendurchmesser               | 6 mm                       |
| Ventilhub                      | 1,2 mm                     |
| Elektrische Schaltzeit         | ca. 20 ms @ 24 V           |
| MAGNETOSHAPE®-<br>Elementgröße | 3 × 5 × 25 mm <sup>3</sup> |

### Detailinformation erwünscht?

ETO GRUPPE

[magnetoshape@etogruppe.com](mailto:magnetoshape@etogruppe.com)